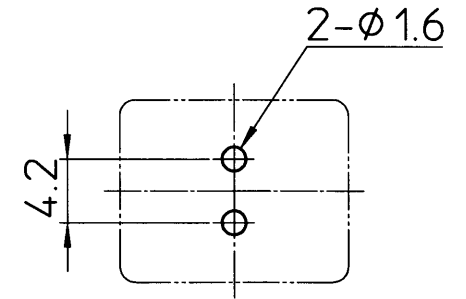
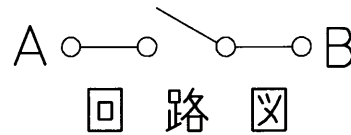
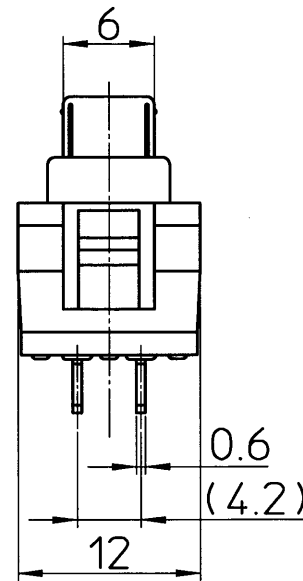
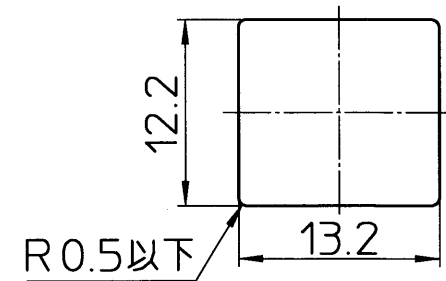


品名	H寸法
MM9-1S/W	6
MM9-2S/W	4



プリント基板穴加工図



取付プレート板厚 $t=1.2$

スイッチ取付け穴加工図

MM9-1,2SWITCH