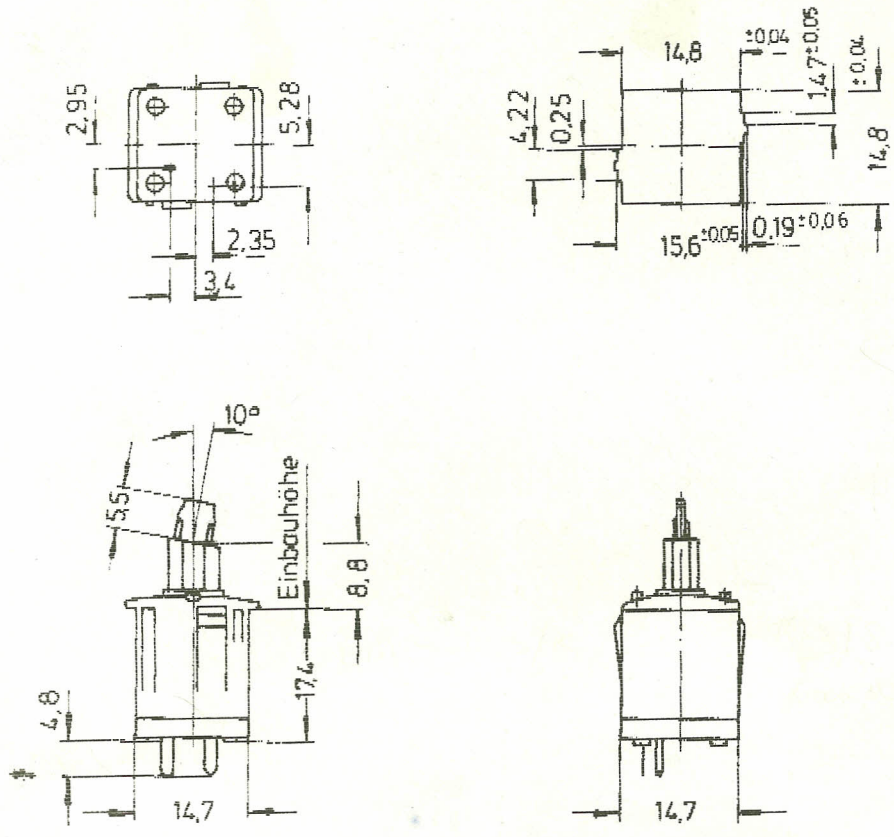


1 2 3 4

A  
B  
C  
D  
E  
F

2 OT 2

empfohlene Einbaumaße für Montagerahmen



Vorlaufweg (Ein)  $2,4 \pm 0,8$   
 Betätigungskraft  $71p \pm 15$   
 Leiterplattenbohrungen für Anschlüsse  $\phi 2,2 \pm 0,1$   
 mechanische und elektrische Daten siehe Katalog :  
 Eingabetasten und Tastaturen

*replaces old P/N MS1-0219*  
 0182  
 19. Jan. 1998

noch anderweitig mitbrauchlich benutzt werden  
 1.9.18 UMG

01	—	7.7.86	<i>fill.</i>	011521					
Index	Index <small>kopiert vor</small>	Datum	Name	Änderung					
Zul. Abweichung für Maße ohne Toleranzangabe nach			DIN	Werkstoff:	DIN	gez.	16.9.76	<i>Heider</i>	
Nennmaßbereich in mm			> 6 ... 30	> 30 ... 120	> 120 ... 315	Abmessung:	DIN	gepr.	
fein	$\pm 0,05$	$\pm 0,1$	$\pm 0,15$	$\pm 0,2$	Oberfl.:		norm.	gepr.	
mittel	$\pm 0,1$	$\pm 0,2$	$\pm 0,3$	$\pm 0,5$	<b>Tastenmodul</b>				
Winkel	$\pm 2^\circ$	$\pm 1^\circ$	Werte in Zeichnung eintr.						<b>M73-0110</b>
Nennmaße für Winkel beziehen sich auf die Länge des kürzeren Schenkels				Mastab:	CHERRY-MIKROSCHALTER				
Zul. Mittenabweichung IT 10				1:1	G.m.b.H.				
Wärmebeh.:				8580 Bayreuth				Ers.f.	
				Wetherstraße 26				Ers.d.	