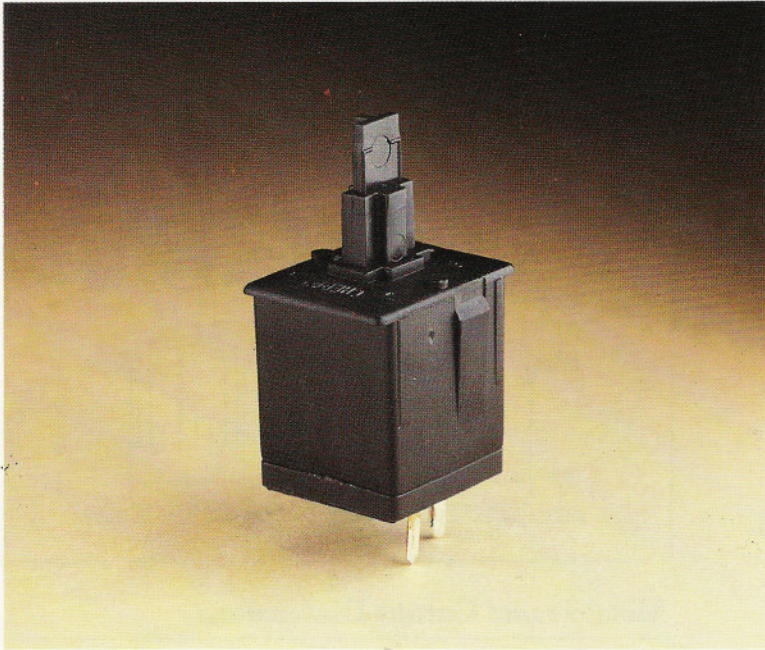


obsolete

Standard Height, Full Travel Keyswitches



Typical Applications

- Test and Measurement Instrumentation
- Office Machines
- Process Control Equipment
- Medical Equipment
- Computers
- Telephone Keysets

Advantages

- “Gold Crosspoint” contacts ensure the highest standards of reliability – even during high speed or repeated actuation.
- Full travel (4mm) operation.
- Two actuation choices:
 - Momentary
 - Alternate Action
- Single or double pole.
- Low contact resistance.

Specifications

Max Voltage: 28VAC/DC.

Max Current: 125mA AC/DC.

Max. Power Capacity: 3 W (DC), 3VA (AC).

Insulation Resistance: 100MΩ (when new)

Capacitance: ≤1pf (at 1MHz).

Bounce Time: ≤2msec.

MCFB (at 5V, 1mA, no load):

M7 momentary: ≥20 x 10⁶ cycles.

M7 alternate action: ≥5 x 10⁶ cycles.

Initial Contact Resistance: 200mΩ (25mΩ typical).

Materials:

Plastic Parts: Thermoplastic, UL recognized.

Contacts: AuAg26Ni3.

Spring: Stainless steel.

Protection: DIN 40050 IP 40.

Solderability: Wave solder, 5 seconds at 500° F.

Environmental:

Operating Temp.: 14°F to 176°F (-10°C to 80°C).

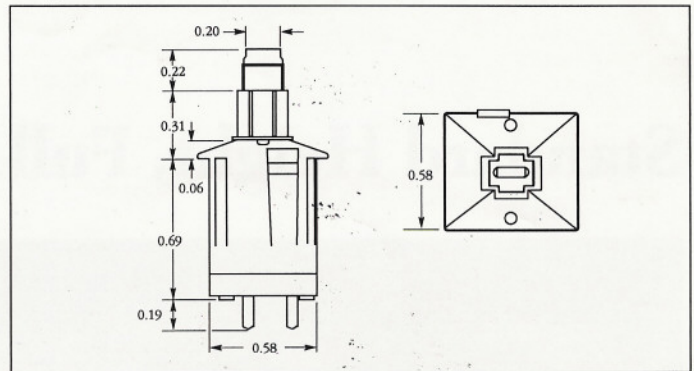
Storage Temp.: 31°F to 176°F (-35°C to 80°C).

Relative Humidity: 5% to 95%, non-condensing.

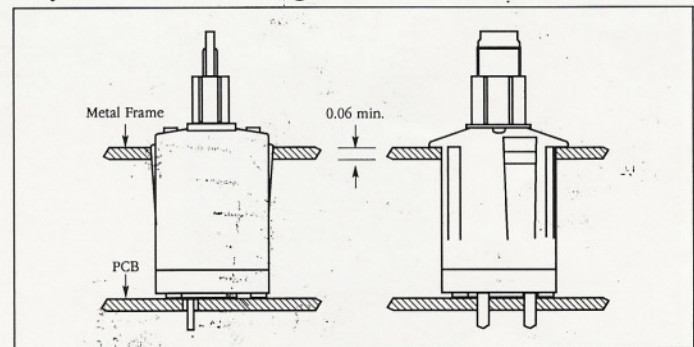
Mechanical Motion

	Momentary	Alternate Action
Total Travel:	4.0mm	
Operation Point:	2.4mm ±0.8mm	

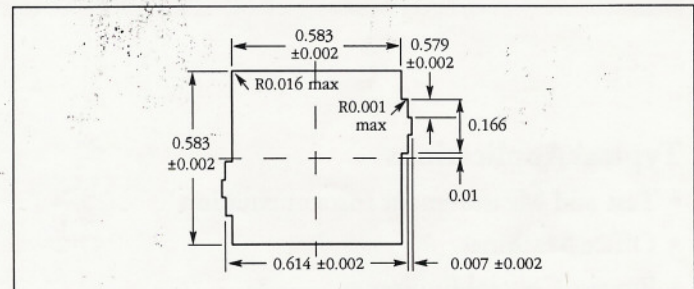
Keyswitch Dimensions



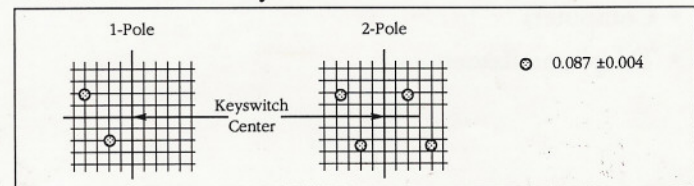
Keyswitch Mounting



Metal Frame Cutout Dimensions



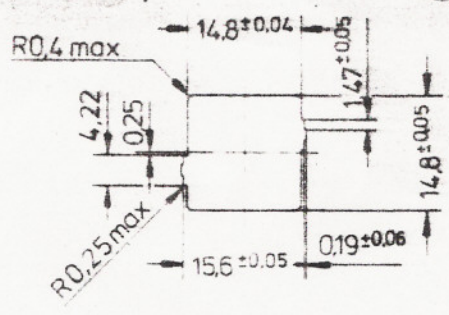
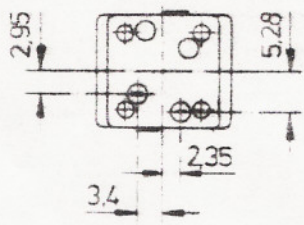
Circuit Board Layouts



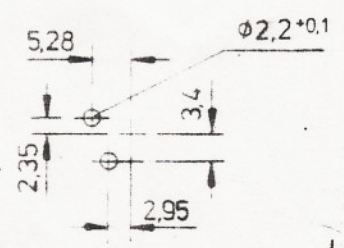
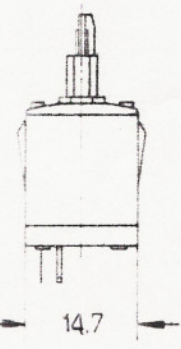
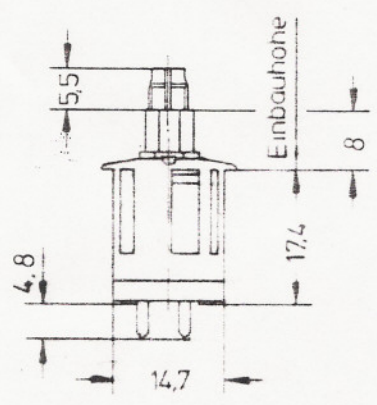
Cherry Electrical Products
 3600 Sunset Avenue
 Waukegan, IL 60087
 Phone: 708-662-9200
 Facsimile: 708-662-2990

Specifications subject to change without notice.

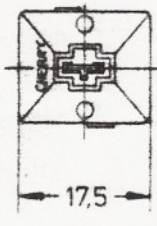
A
B
C
D
E



empfohlene Einbaumaße für Montagerahmen



PCB Layout
Bohrbild



Total Travel
Pretravel
Operating Force @ 2.2 Travel
Bounce Time MAX
DC Rating MAX
AC Rating MAX
Current, operating
Current, non-operat.
Voltage, MAX
Ambient Temperature
Storage Temperature

Technische Daten	
Gesamtweg	[mm] 4±0,5
Vorlaufweg (Ein)	[mm] 2,4±0,8
Betätigungskraft bei 2,2 Vorlauf	[cN] 71±15
Prellzeit max.	[ms] 3
Gleichstrom-Nennlast max.	[W] 3
Wechselstrom-Nennlast max.	[VA] 3
Stromstärke max., schaltbar	[mA] 125
Stromstärke max., Ruhe	[mA] 500
Spannung max.	[V] 28
Umgebungstemperatur	[°C] -10 bis +80
Lagertemperatur	[°C] -35 bis +80

11. März 1987

Diese Zeichnung ohne unsere Genehmigung weder vervielfältigt noch Dritten Personen zur Einsicht oder zu anderen Zwecken überlassen noch anderweitig mißbräuchlich benutzt werden. (§ 18 UWG)

01	—	7.7.86	Pill.	011521						
Index	Index kommt vor	Datum	Name	Anderung						
Zul. Abweichung für Maße ohne Toleranzangabe nach		DIN			Werkstoff:	DIN	gez.	1. 2. 79	FAESS	
Nennmaßbereich in mm	6	> 6 30	> 30 120	> 120 315	Abmessung:	DIN	gepr.			
fein	±0,05	±0,1	±0,15	±0,2	Oberfl.:		norm. gepr.			
mittel	±0,1	±0,2	±0,3	±0,5	Tastenmodul					
Winkel	±2°	±1°	Werte in Zeichnung eintr.							M73-0120.
Nennmaße für Winkel beziehen sich auf die Länge des kürzeren Schenkels					Maßstab:	CHERRY-MIKROSCHALTER			Ers f	
Zul. Mittenabweichung IT 10					1:1	G. m. b. H. 9580 Bayreuth Weierstraße 26			Ers d.	
Wärmebeh.:										