



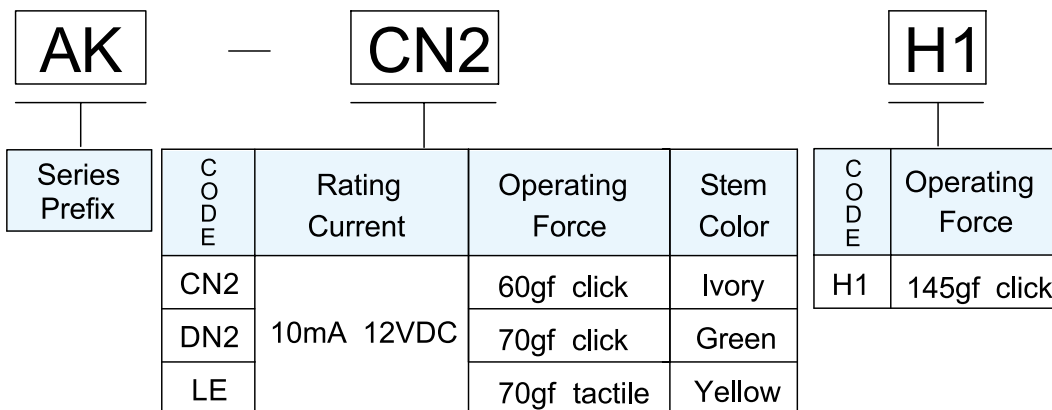
Application 應用

- Minitype. Characteristics: small contact gap, quick action, high sensitivity and small operating travel.
超小型，具有微小觸點間隙，快速動作，高靈敏度和微小動作行程的特點。
- Long life, high reliability.
長壽命，高可靠性。
- Widely used in slot machine, computer keyboard and its peripheral equipment, apparatus and instrument, electronic equipment etc.
廣泛應用於遊戲機、電腦鍵盤及外國設備、儀器儀表、電子設備等。

Specifications 技術特性

Items 項目	Value 特性值
Maximum Rating 最大功率	10mA 12VDC
Contact Resistance 接觸阻抗	1Ω Max. (Initial)
Type of Actuation 動作形式	Momentary
Contact Arrangement 電路形式	S.P.S.T
Operating Force 動作力	See Ordering Guide.
Total OFF Range 全行程	1.5mm Min.
Total ON Range 動作行程	1mm Min.
Pre Travel (PT)	1.5±0.5mm
Total Travel (TT)	3.5±0.5mm
Operating Life 壽命	10,000,000 cycle
Insulation Resistance 絕緣電阻	50MΩ Min. (at DC 250V)
Dielectric Withstanding Voltage 耐電壓	100VAC (50 or 60Hz) /1 min.
Operating Temperature 操作溫度	-25°C ~ +60°C
Ambient Humidity 相對溼度	80% RH Max.
Soldering Temperature 焊錫溫度	255°C Max.
Duration of Solder Immersion 焊錫時間	5 sec. Max.
Bounce 觸點跳動	5m sec. Max.
Stem Strength 推柄強度	5Kgf.
Weight 重量	About 1.8g

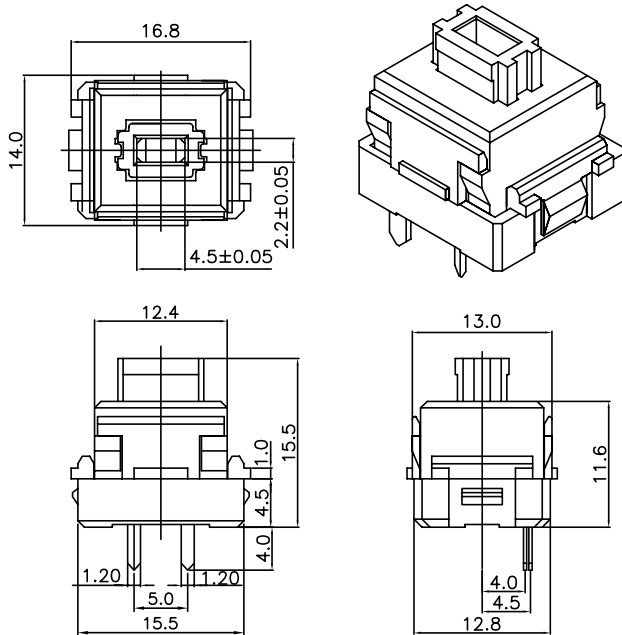
How to Order 型號命名規範



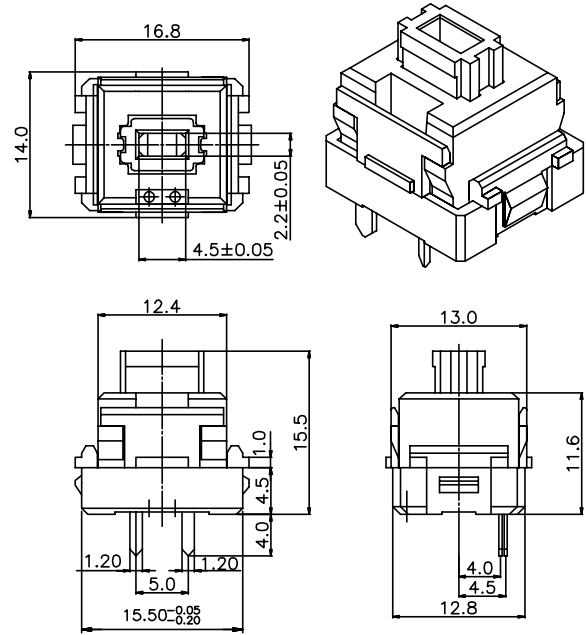
Dimension 尺寸

Outline Drawing 外型尺寸

AK-C(D) N2 / AK-C (D) N2H1 Type



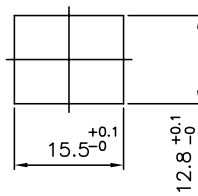
AK-LE Type



Circuit Diagram



Mounting Panel Hole Dimensions



P.C.B Mounting Hole Dimensions

