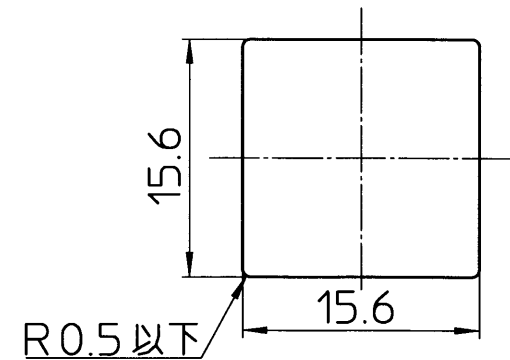


接触端子部詳細図



取付プレート板厚 $t=1.2$

スイッチ取付け穴加工図

MM9-4SWITCH